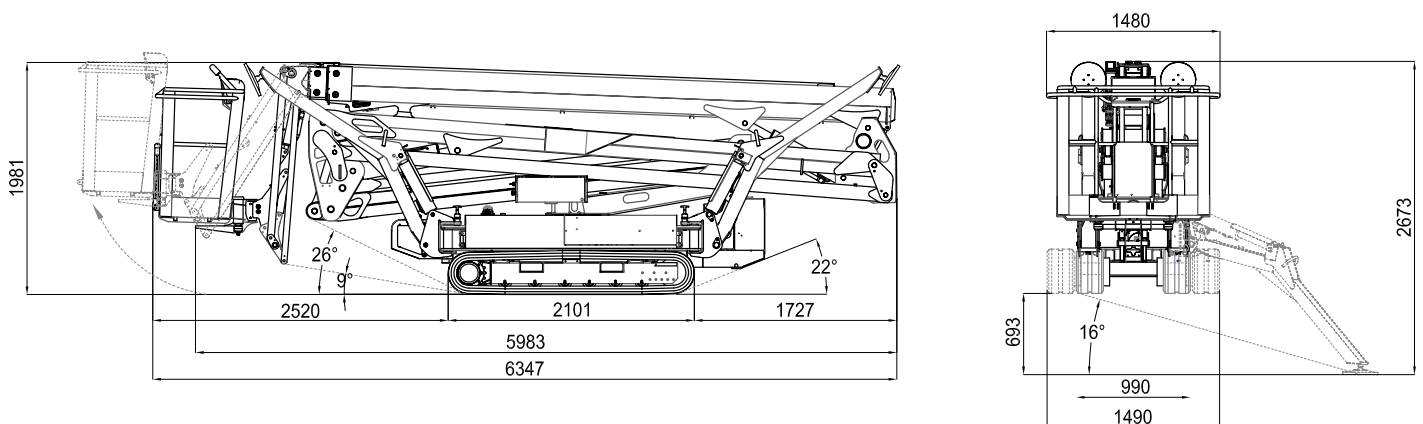
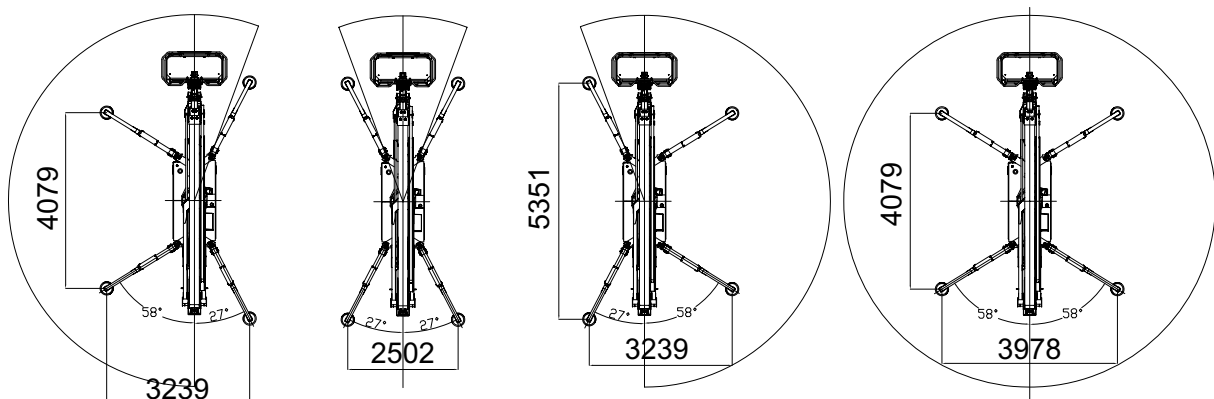


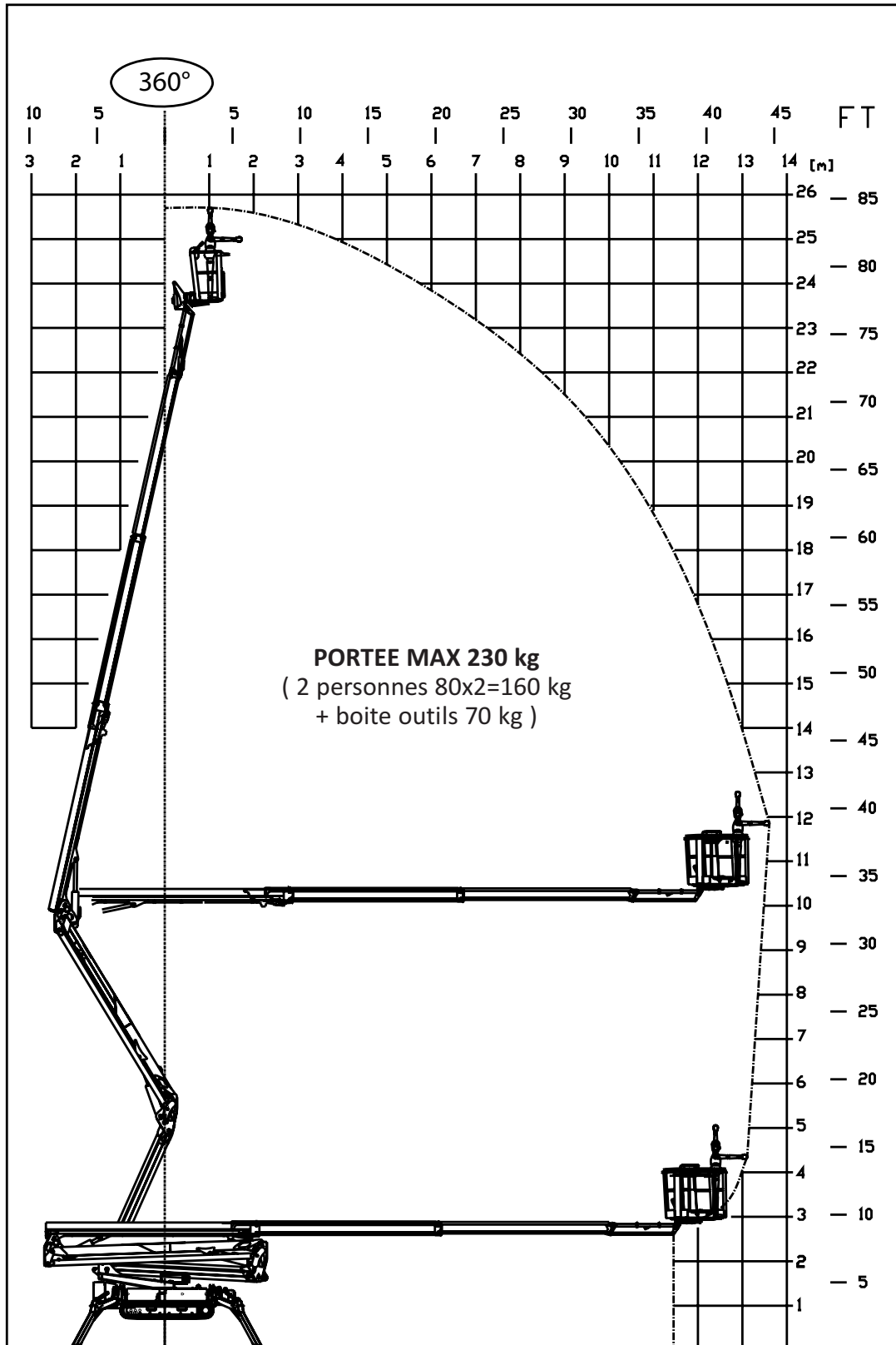
LIGHTLIFT 26.14 *PERFORMANCE III*



SURFACE VARIABLE DE STABILISATION



LIGHTLIFT 26.14 *PERFORMANCE III*



LIGHTLIFT 26.14 *PERFORMANCE III*

MOTEUR DIESEL

Marque.....Kubota
Type.....D902
Cylindrée.....898 cm³
Puissance max. brute21,6 HP - 16,1 Kw @ 3200 rpm
Régime de tarage3200 rpm
Démarrage électrique.....12 volt

MOTEUR ÉLECTRIQUE

Standard230V / 50 Hz - 2,2 Kw 1500 rpm
Option110V / 50 Hz - 2,2 Kw 1500 rpm

POMPE HYDRAULIQUE

Pompe moteur dieseldoppia 2x6,67 cm³
Pompe moteur électriquedoppia 2x3,34 cm³
Pression installation translation /stabilisateurs185 bar
Pression installation partie aérienne.....200 bar

CHENILLES

Tension de la chenilleest réglée par un ressort à graisse
Galets de support chaque côté6 + guide de chenille
Train de chenilles à voie variable990 / 1490 mm

POIDS DE TRAVAIL 4365 kg
PENTE MAX SUP. DANS LE SENS DE MARCHÉ 16° / 28,7%
VITESSE MAX DU VENT12,5 m/s



NACELLES AÉRIENNES
CHENILLÉES

LITHIUM 

LIGHTLIFT 26.14 PERFORMANCE III

MOTEUR ÉLECTRIQUE

Moteur électrique	3,5kW/ 83V
Tension installation électrique.....	83V-12V
Paquet batteries lithium	83V / 100Ah
Temps d'autonomie avec batteries chargées (évalué)	4-5 h
Chargeur de batterie à bord.....	220V ± 30V 50÷60Hz
Chargeur de batterie optionnel	110V ± 30V 50÷60Hz
Temps de recharge avec batteries complètement déchargées (évalué)	4-5 h
Temps au 80% avec batteries complètement déchargées (évalué)	2 h
Nr de recharges consenties	2000 cicli

POMPE HYDRAULIQUE

Pression installation translation /stabilisateurs	185 bar
Pression installation partie aérienne.....	200 bar

CHENILLES

Tension de la chenille	est réglée par un ressort à graisse
Galets de support chaque côté	6 + guide de chenille
Train de chenilles à voie variable	990 / 1490 mm

PENTE MAX SUP. DANS LE SENS DE MARCHÉ	16° / 28,7%
VITESSE MAX DU VENT	12,5 m/s