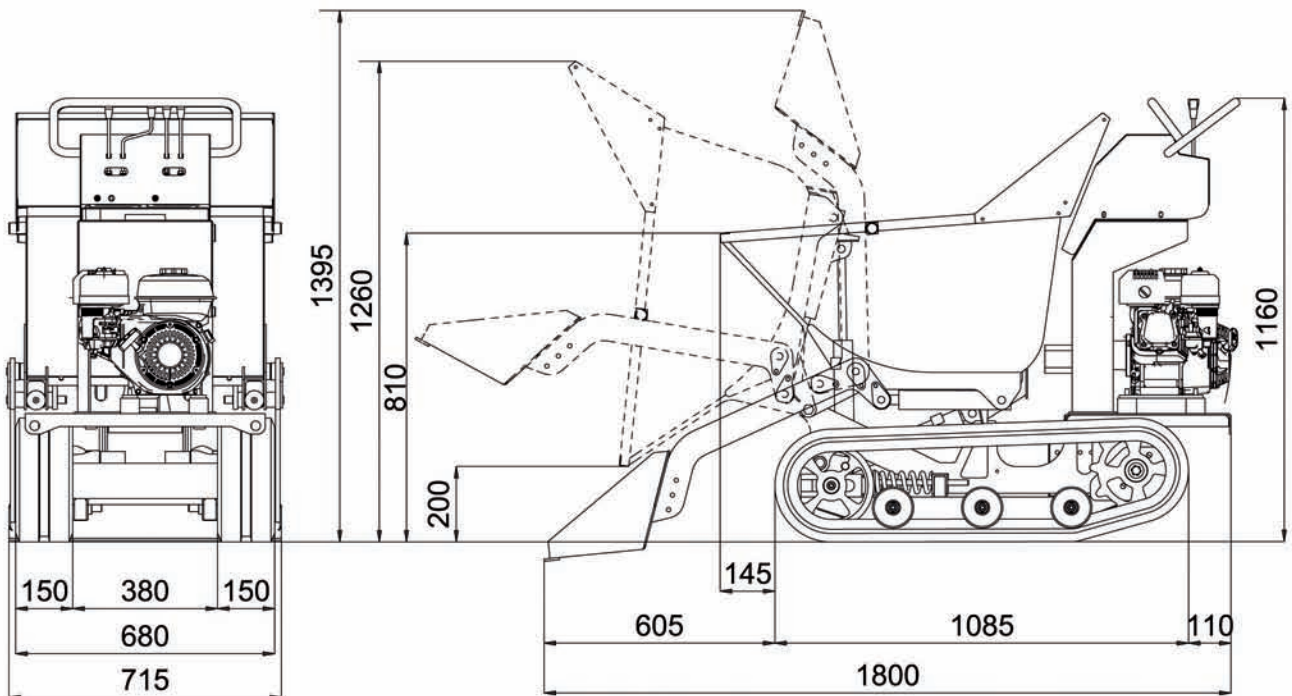


HS400 VERSION AVEC CAISSON AUTO-CHARGEUR



HS400 VERSION AVEC CAISSON AUTO-CHARGEUR

MOTEUR Á ESSENCE

Marque Honda
Type GX200
Cylindres et cylindrée Mono-cylindrique 196 cc
Puissance max. brute @ rev/min..... 5,5 HP - 4,1 kw @ 3600 rev/min
Régime de tarage..... 3600 rev/min
Démarrage manuel
Prestations Max inclinaison 25° (environ. 60%)

DISTRIBUTEUR

Type Mécanique

POMPE HYDRAULIQUE

Numéro et type n° 2 à engrenages 3,34 cc
Débit n° 2 x 10,5 l/min
Pression 110 bar

MOTEUR DE TRACTION

Cylindrée 250 cc

CHENILLES

Tension de la chenille..... est réglée par un ressort à vis
Marque..... Minitop
Dimensions 160 x 33 x 72 mm
Galets de support chaque côté 3
Vitesse de translation..... 1.7 km/h
Voie fixe 680 mm

PORTÉE (avec accessoire) 450 kg

POIDS DE TRAVAIL avec kit caisson (sans opérateur) 316 kg

RESERVOIR ESSENCE 3,6 litres