



# EUROCOMACH®

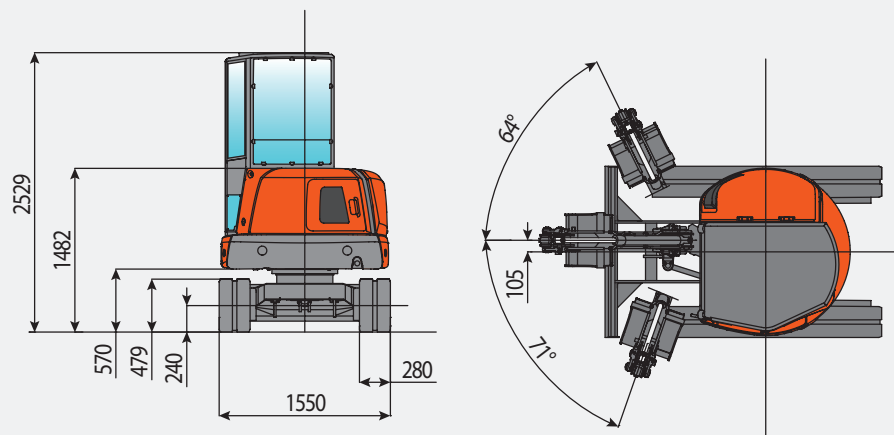
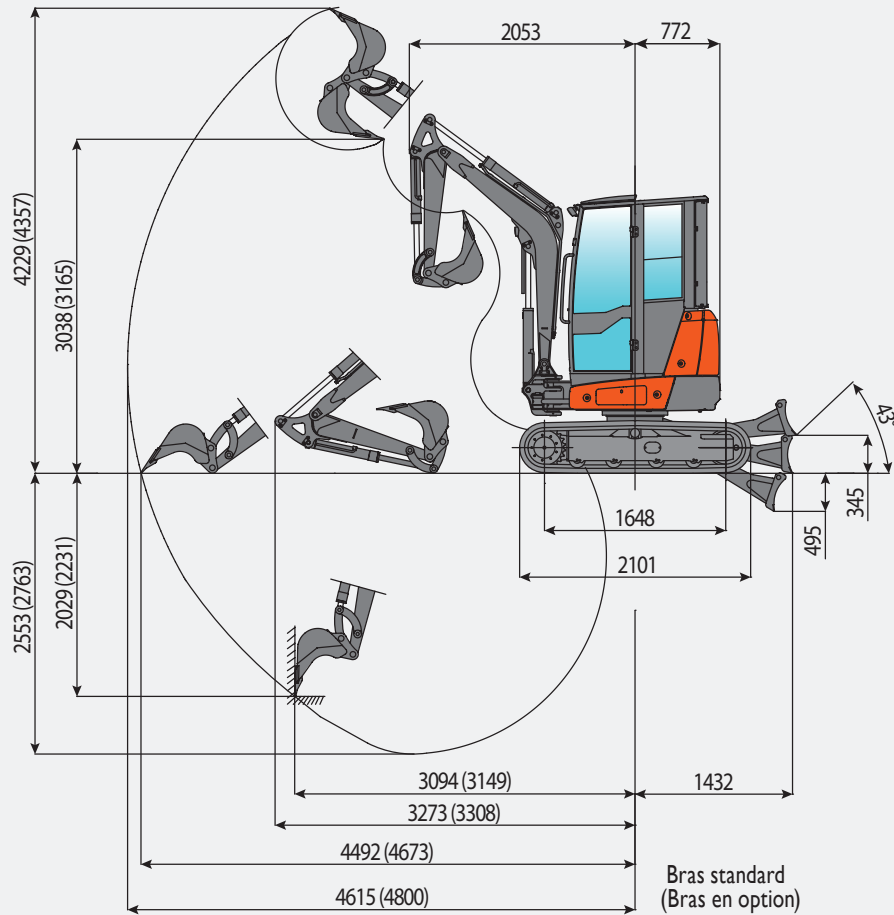
MINI PELLE

**ES** **28 ZT**

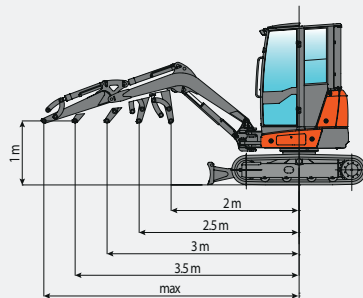


**Moteur KUBOTA**  
**Puissance maxi**  
**Poids**

**DI503-M**  
**24,9 kW / 33,4 HP**  
**Kg 2800-2950**

**EUROCOMACH®****MINI PELLE****ES 28 ZT**

ES 28 ZT - CAPACITE' DE LEVAGE					
Ouverture bras mesuré à partir du centre de rotation					
Capacité de levage calculée à 1,0 m					
	2,15	2,5	3	3,5	max
FRONTAL AVEC LAME DE COMBLEMENT BAISSÉE	1231	918	731	618	574
FRONTAL AVEC LAME DE COMBLEMENT SOULEVÉE	1218	883	680	507	398
LATERAL	803	618	499	385	319



La capacité de levage se fonde sur la norme ISO 10567 et elle ne dépasse pas au-delà du 75% du charge statique de basculement ou au-delà du 87% de la capacité de levage hydraulique de la machine.

**CARACTERISTIQUES TECHNIQUES**

Poids, avec canopy	kg	2.800
Poids, avec cabine	kg	2.950
Vitesse de translation (1ere et 2eme vitesse)	km/h	2,5 - 4,6
Vitesse de rotation	rpm	9

**MOTEUR**

Model	KUBOTA DI503-M	
Puissance (2800 rpm)	kW - HP	24,9 kW - 33.4 HP
Cylindrée	cc	1499
Cylindres nr.	n°	3
Refroidissement	acqua	
Consommation	Lt/h	4,2
Alternateur	V (A)	12 (40)
Batterie	V (Ah)	12 (80)

**SYSTEME HYDRAULIQUE**

Type	OPEN CENTER	
Pompes type	2 POMPES A DEBIT VARIABLE + 1 POMPE A ENGRANAGES	
Cylindrée pompes	cc	2 x 15 + 14
Débit des pompes	lt./min	2 x 36 + 33
Ligne auxiliaire	lt./min	68
Pression de utilisation	bar	230

**PERFORMANCES**

Effort a la dent (bras standard) ISO 6015	kgf	2400
Effort au balancier (bras standard) ISO 6015	kgf	1950
Force de traction	Kgf	3400
Pression au sol avec canopy (avec cabine)	kg/cm <sup>2</sup>	0,3 (0,32)
Pente max franchissable	60% - 30°	

**DIMENSIONS**

Largeur total	mm	1550
Hauteur maxi de dechargement avec cabine et bras standard (bras long en option)	mm	3038 (3165)
Hauteur totale	mm	2529
Rayon de rotation postérieur	mm	772
Profondeur max de creusement avec bras standard (bras long en option)	mm	2553 (2763)
Longueur bras de creusement standard (bras long en option)	mm	1100 (1310)
Largeur chenilles	mm	280
Numero galets (chaque coté)	n°	4 inferiors + 1 superieur

**RAVITAILLEMENTS**

Reservoir gasoil	lt	33
Reservoir huile hydraulique	lt	31
Capacité circuit hydraulique	lt	60
Capacité système de refroidissement	lt	12
Huile moteur	lt	7

**COMMANDES**

Premier bras, bras de creusement, goodet et rotation	2 joisticks
Mouvement chenilles (y compris la counterrotation)	2 leviers servocommandées
Lame de comblement	1 levier servocommandée
Ligne hydraulique	Par potentiomètre sur joystick droite
Inclinaison	Par potentiomètre sur joystick gauche