



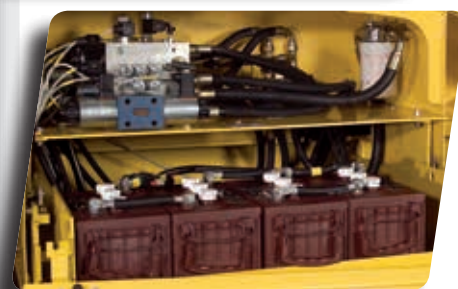
COMPACT 10 RTE COMPACT 12 RTE



Performances exceptionnelles à l'intérieur et à l'extérieur

- Capacité tout-terrain permettant de travailler partout sans bruit ni fumée
- Rayon de braquage étroit pour une excellente maniabilité
- Pneus gonflés mousse non marquants avec un profil tout terrain
- Garde au sol de 25 cm
- Capacité de charge jusque 565 kg (C10 RTE)
- Translation à hauteur maximale
- Grande autonomie de travail

Robuste, fiable, facile à entretenir



Haulotte 
GROUP
More than lifting



COMPACT 10/12 RTE

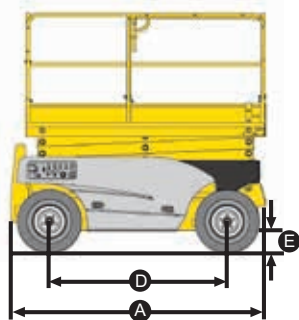
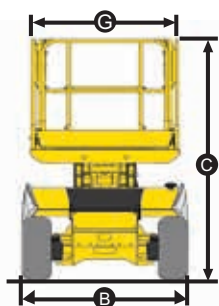
CISEAUX ÉLECTRIQUES

DONNÉES TECHNIQUES

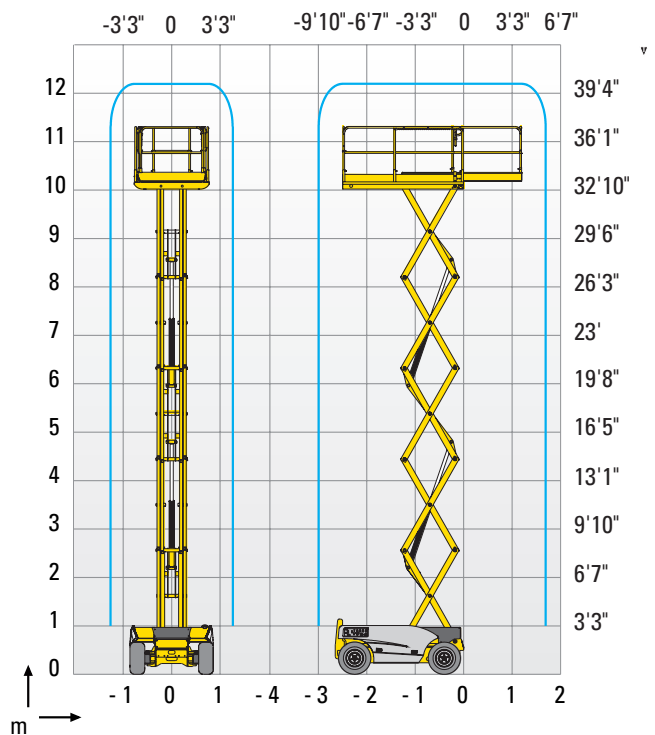
Compact 10 RTE

Compact 12 RTE

Hauteur de travail	10.28 m	12.06 m
Hauteur plateforme	8.28 m	10.06 m
Pente maximum	25 %	25 %
Capacité maximum	565 kg	450 kg
Longueur plateforme	2.45 m	2.45 m
Longueur plateforme étendue	3.7 m	3.7 m
Longueur extension	1.2 m	1.2 m
G Largeur plateforme	1.45 m	1.45 m
Hauteur repliée – garde corps retirés	1.59 m	1.71 m
C Hauteur repliée - garde corps relevés	2.44 m	2.56 m
B Largeur hors tout	1.78 m	1.78 m
A Longueur hors tout	2.64 m	2.64 m
D Empattement	1.84 m	1.84 m
E Garde au sol	25 cm	25 cm
Garde au sol - Potholes baissés	N/A	N/A
Vitesse de translation	0,8 - 5,8 km/h	0.8 - 5.8 km/h
Hauteur maximale de translation	8.28 m	10.06 m
Dévers	3°	3°
Temps de montée / descente	35 s / 35 s	43 s / 43 s
Rayon de braquage extérieur	3.73 m	3.73 m
Pneus non marquants	26x12-12	26x12-12
Batteries	48 V - 255 Amph (C5)	48 V - 255 Amph (C5)
Capacité réservoir huile hydraulique	63 l	63 l
Poids total	3 305 kg	3 675 kg



Compact 12 RTE



ÉQUIPEMENT STANDARD

- Plateforme avec une extension
- Commandes proportionnelles translation et mouvements
- Poste de conduite amovible en plateforme
- Indicateur de charge batteries
- Chargeur de batteries à arrêt automatique
- Anneaux de sécurité pour harnais
- 2 roues motrices
- Mise en roue libre
- Contrôleur de dévers
- Limiteur de charge dans le panier
- Tirette manuelle de descente de secours
- Freins hydrauliques
- Anneaux de remorquage
- Klaxon
- Compteur horaire

OPTIONS ET ACCESSOIRES

- Feu à éclat
- Bruiteur de translation
- Prise électrique dans le panier
- Huile hydraulique biodégradable
- Stabilisateurs (poids machine +240kg)

